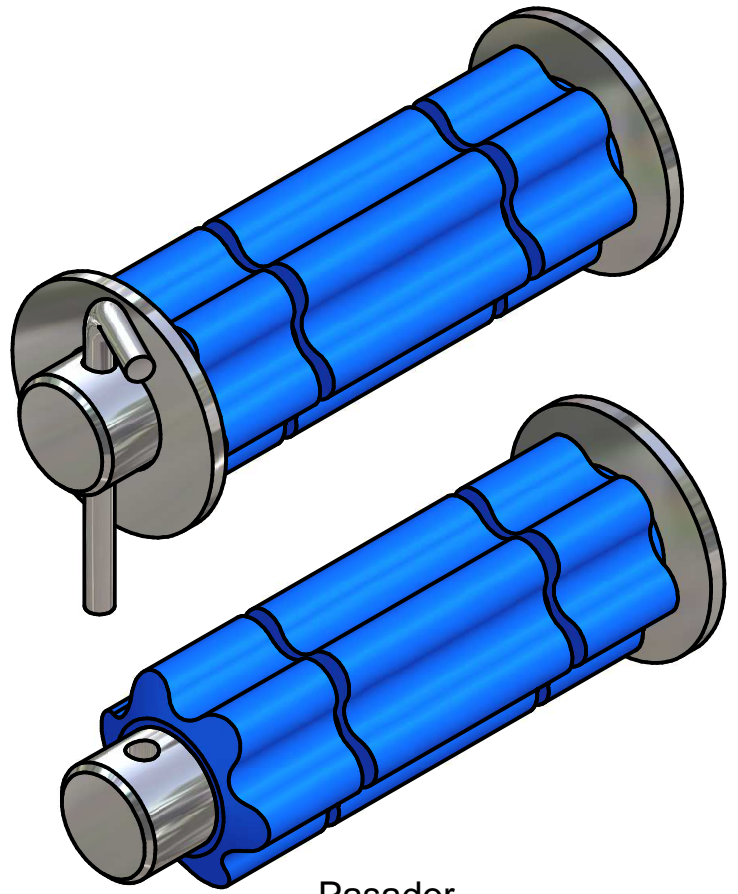


Escala 1:1.5



Pasador



Golilla



Chaveta

Pasador acero inoxidable sólido ASTM 304
 Golilla acero inoxidable sólido ASTM 304
 Chaveta acero inoxidable sólido ASTM 304
 Engomado vulcanizado Caucho-Neopreno Shor 60

	Nombre del proyecto:	Hoja 1 / 1	cotas en mm
Fecha: Junio 2012	Pasador acero engomado 35mm	Plano nro. PG3501	escala 1 : 2
Propiedad y confidencialidad <small>La información contenida en este dibujo es propiedad de POLMETAL LTDA. Cualquier reproducción sin la autorización escrita de la empresa esta prohibida.</small>	Dibujó: Gerardo González Revisó: Andrés González Aprobó: Andrés González	POLMETAL	