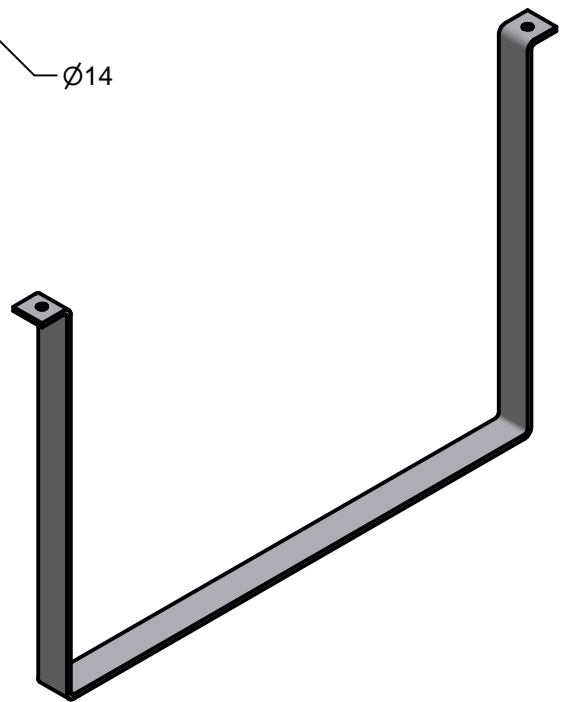


## Zuncho 850

Fabricado con alma de pletina de acero galvanizado 50x3mm  
 Plastificado con polietileno HMWHDPE  
 Cubierta de polietileno de espesor 2 +/- 0.5 mm  
 Polietileno con protección UV

Debe instalarse con:  
 Perno galvanizado de 1/2"  
 Tuerca galvanizado de 1/2"  
 Golilla que apoya en el suncho de 1/2"x34mm galvanizada  
 Golilla presión 1/2" o doble tuerca



	Nombre del proyecto: Zuncho 850mm	Hoja 1 / 1	cotas en mm
Fecha: Mayo 2020		Plano nro.	escala
Propiedad y confidencialidad <small>La información contenida en este dibujo es propiedad de POLMETAL LTDA. Cualquier reproducción sin la autorización escrita de la empresa esta prohibida.</small>	Dibujó: Gerardo González Revisó: Andrés González Aprobó: Andrés González	<b>POLMETAL</b>	